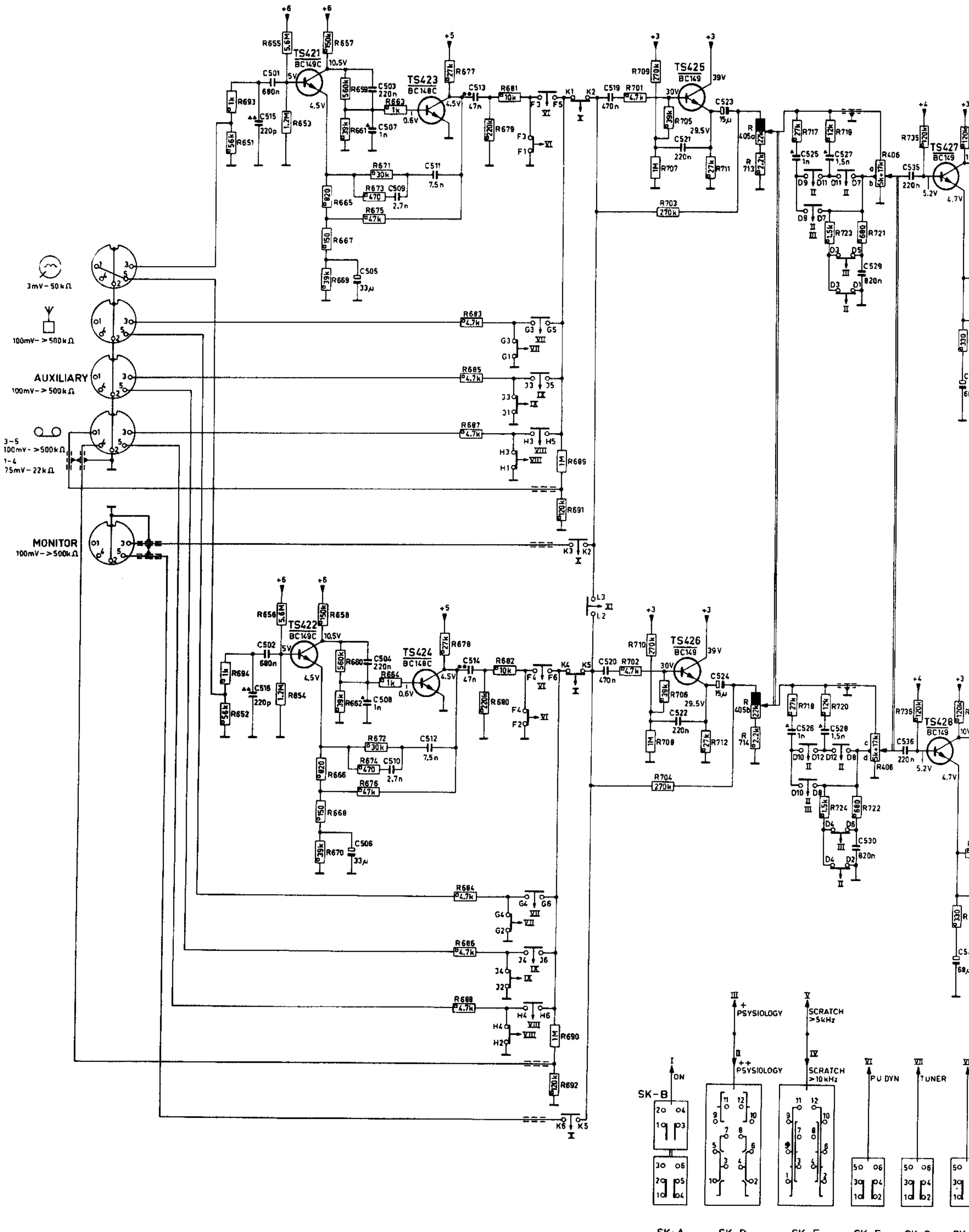
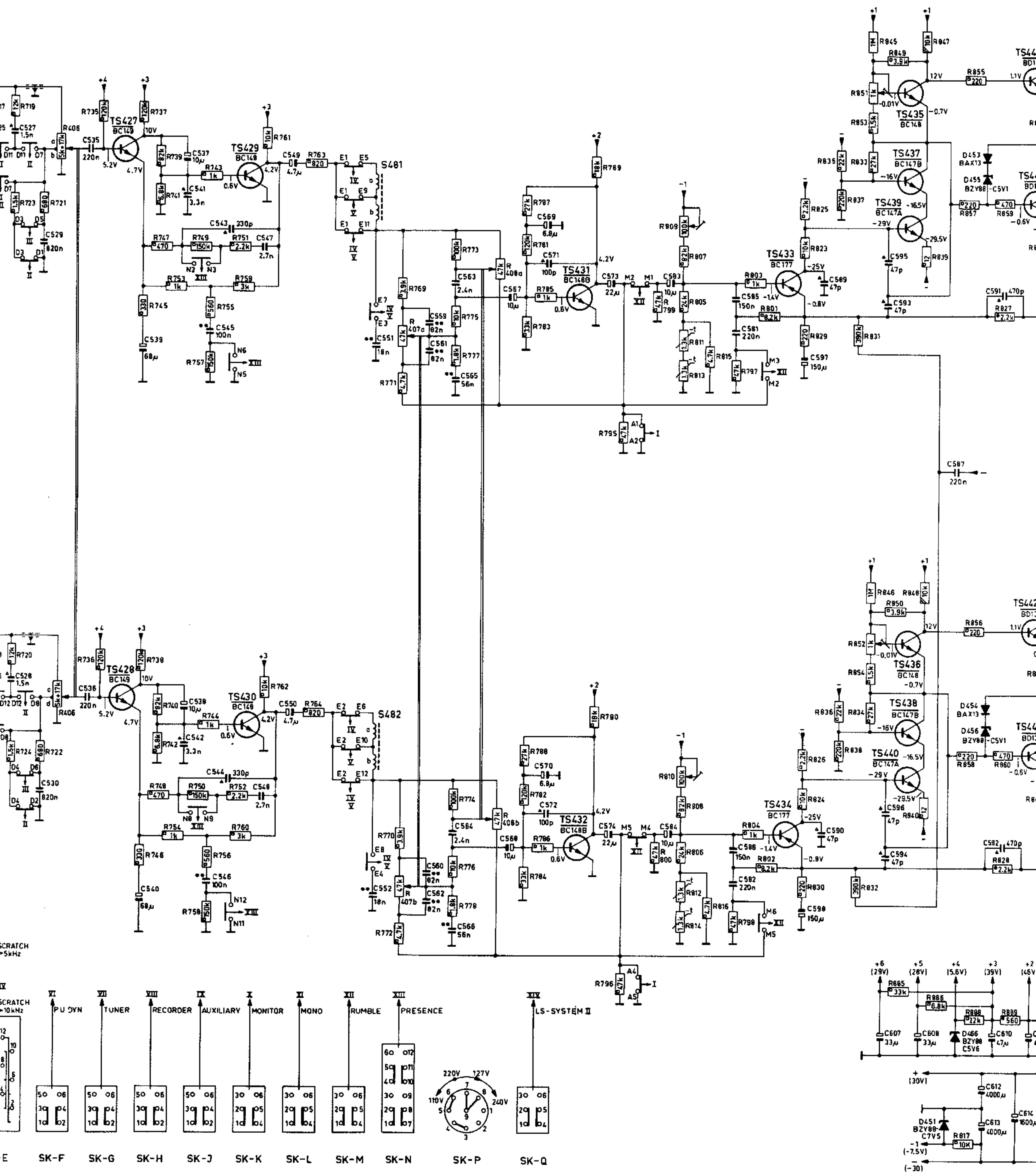


C	515. 501.	505. 503. 507. 509.	511.	513.	519.	521.	523.	525.	527.	529.	535.	539.
C	516. 502.	508. 504. 508. 510.	512.	514.	520.	522.	524.	526.	528.	530.	536.	540.
R	693. 651.	655. 653. 657. 665. 667. 669. 659. 661. 671. 673. 675. 663. 677. 683. 685. 687. 679. 681. 689. 691.			701. 709. 707. 705. 703.	711.	405a. 713.	717.	719. 723.	721.	406a-b. 735.	737. 7
R	694. 652.	658. 654. 658. 666. 668. 670. 660. 662. 672. 674. 676. 664. 678. 684. 686. 698. 680. 692. 690. 692.			702. 710. 708. 706. 704.	712.	405b. 714.	718.	720. 724.	722.	406c-d. 736.	738. 7



527	528	535	538	537	541	545	543	547	549	551	559	561	563	565	567	569	571	573	583	585	581	597	599	595	593	587	591																															
529	530	536	540	538	542	546	544	548	550	552	560	562	564	566	568	570	572	574	584	596	582	598	590	596	594	592																																
719	723	721	406 a-b	735	737	745	739	741	747	753	749	743	755	757	751	758	761	763	769	771	407 a	773	775	777	408 a	787	781	783	785	789	795	799	809	807	805	811	813	815	797	803	801	825	823	829	835	837	831	845	851	857	833	849	847	839	857	855	859	827
720	724	722	406 c-d	736	738	746	740	742	748	754	750	744	756	758	752	760	762	764	770	772	407 b	774	776	778	408 b	788	782	784	786	790	796	800	810	808	806	812	814	816	798	804	802	826	824	830	836	838	832	846	852	854	834	850	848	840	858	856	860	828

C	607	608	612	613	610	614	616
R	885	886	817	888	889		

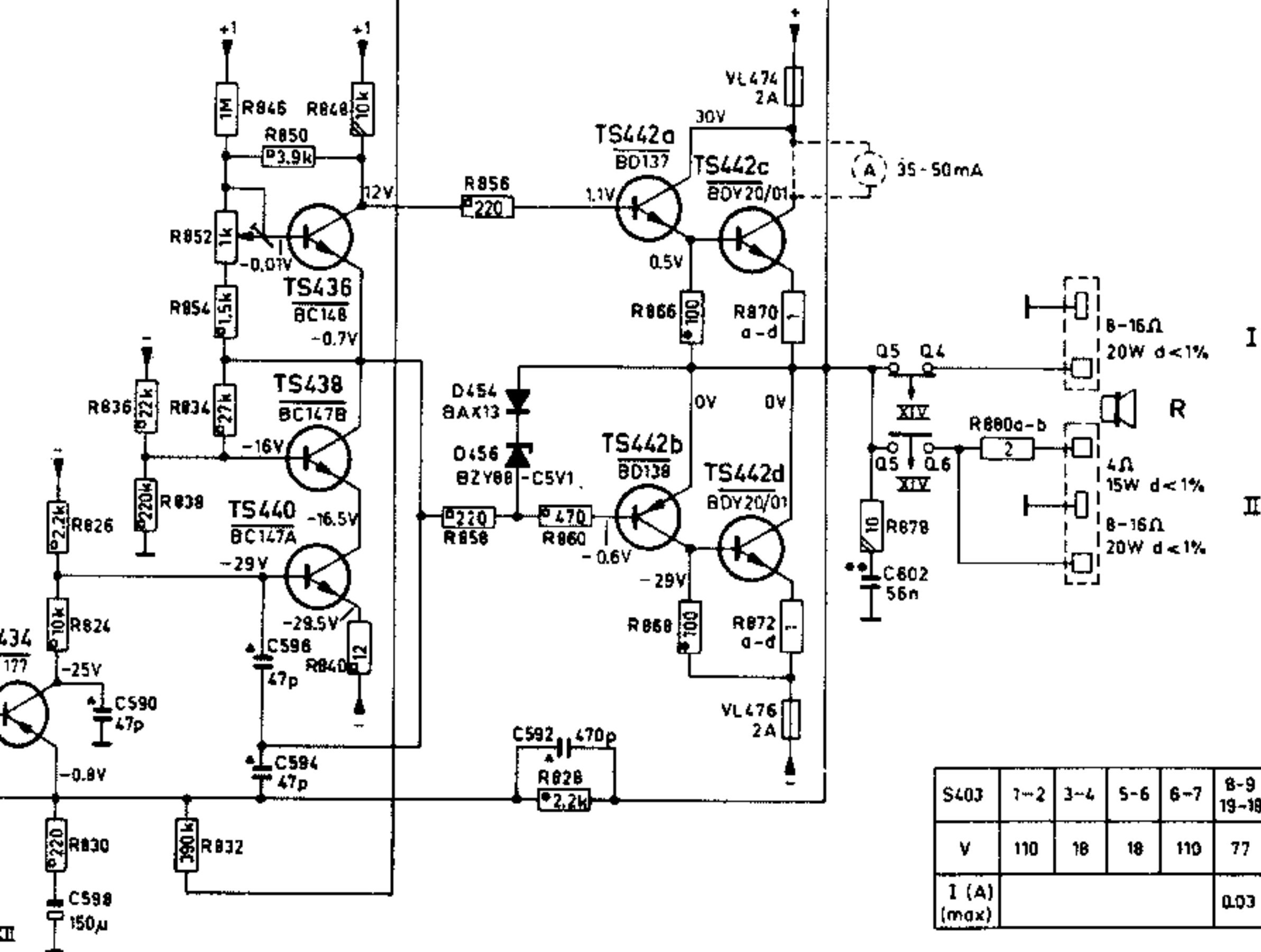
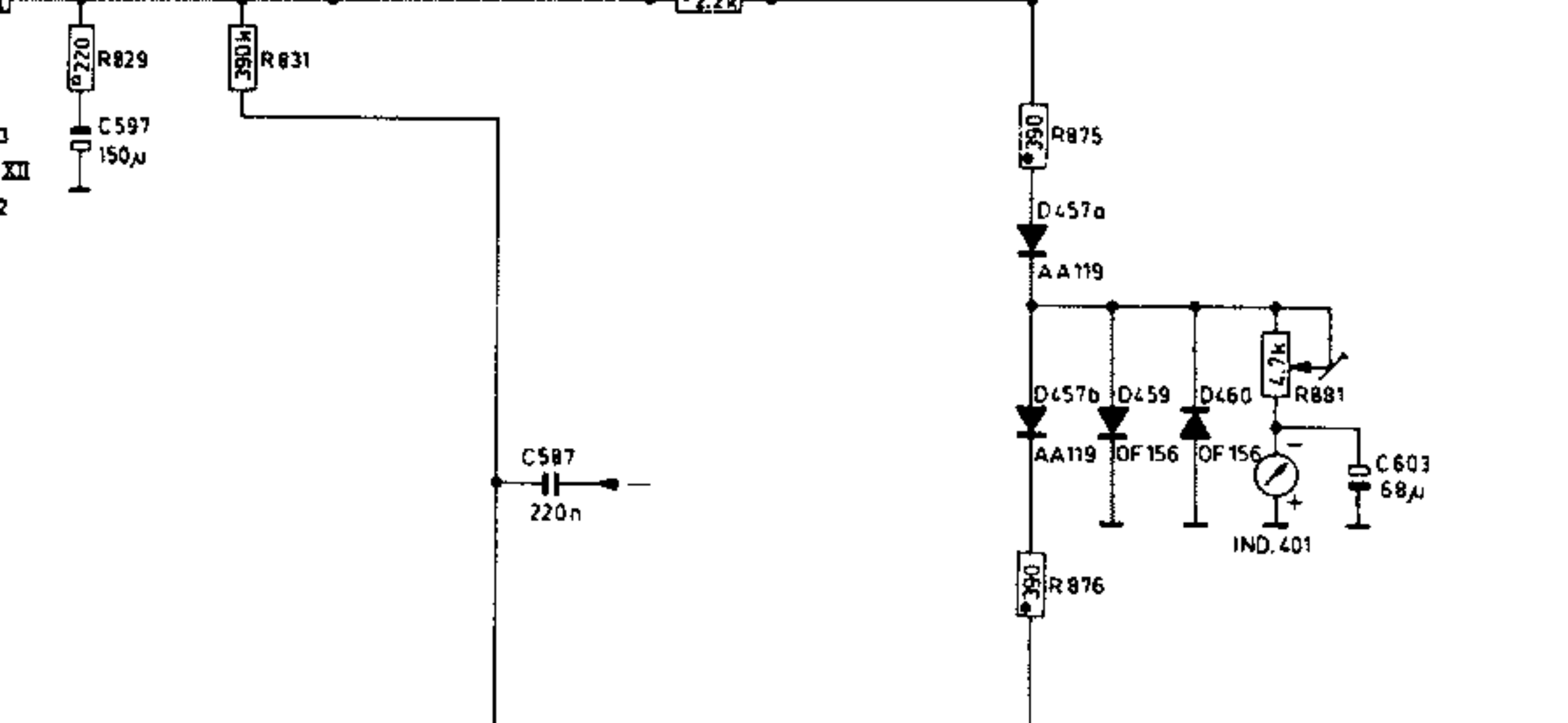
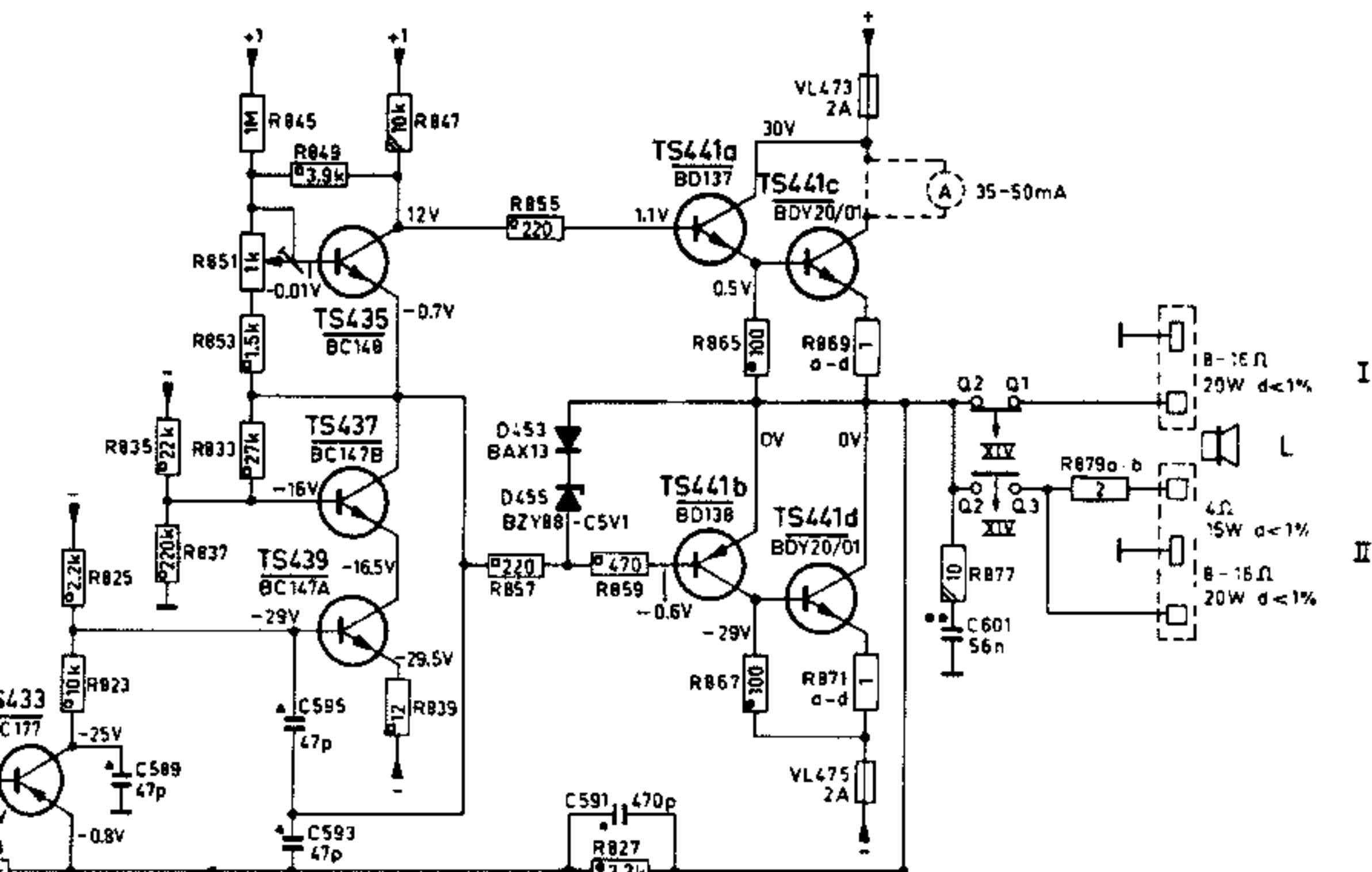


SCRATCH
5kHz

SCRATCH
10kHz

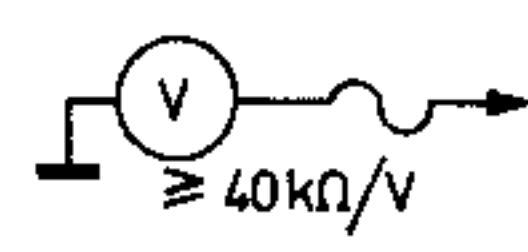
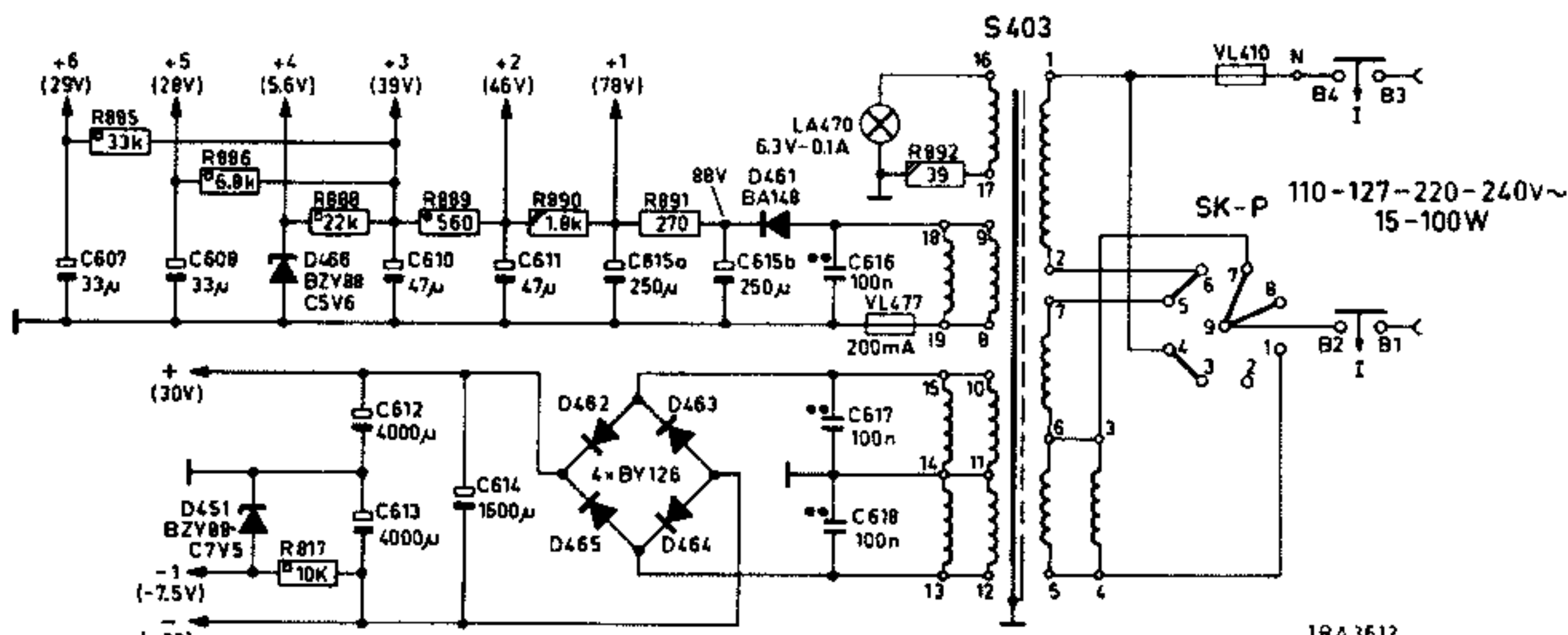
- E
- SK-F
- SK-G
- SK-H
- SK-J
- SK-K
- SK-L
- SK-M
- SK-N
- SK-P
- SK-Q

597.	599.	595.	593.	587.	591.	601.	603.	C
598.	590.	596.	594.	592.	592.	602.		C
825.821.829.835.837.831.845.851.853.833.849.847.839.	857.855.	859.827.	865.867.	869a-d.871a-d.877.	875.	879a-b.881.		R
826.824.830.836.838.832.846.852.854.834.850.848.840.	858.856.	860.828.	866.868.	870a-d.872a-d.878.	876.	880a-b.		R
C	607.	608.	612.613.610.	614.611.	615a.	615b.	616.617.618.	C
R	885.	886.	817.888.	889.	890.	891.	892.	R



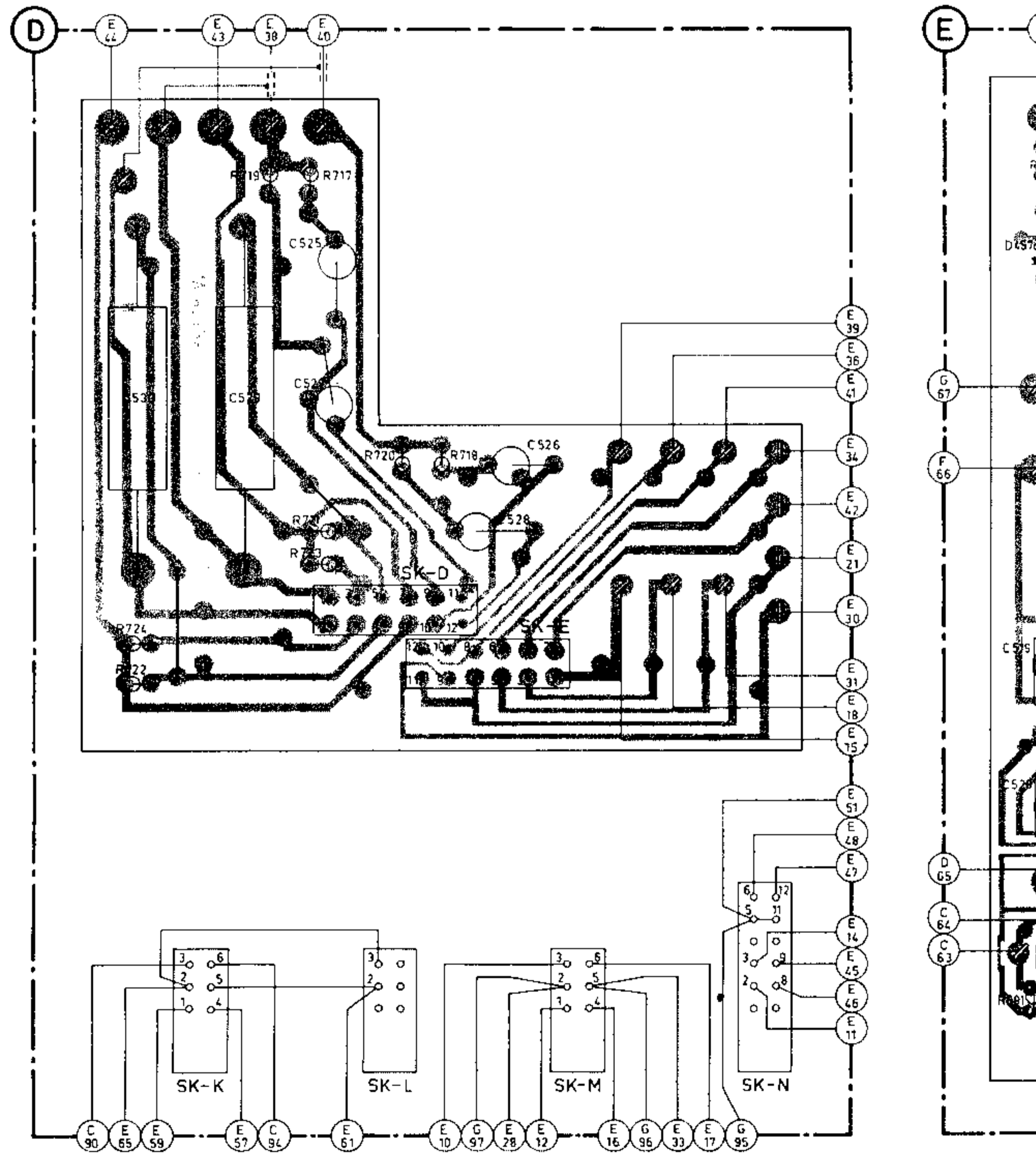
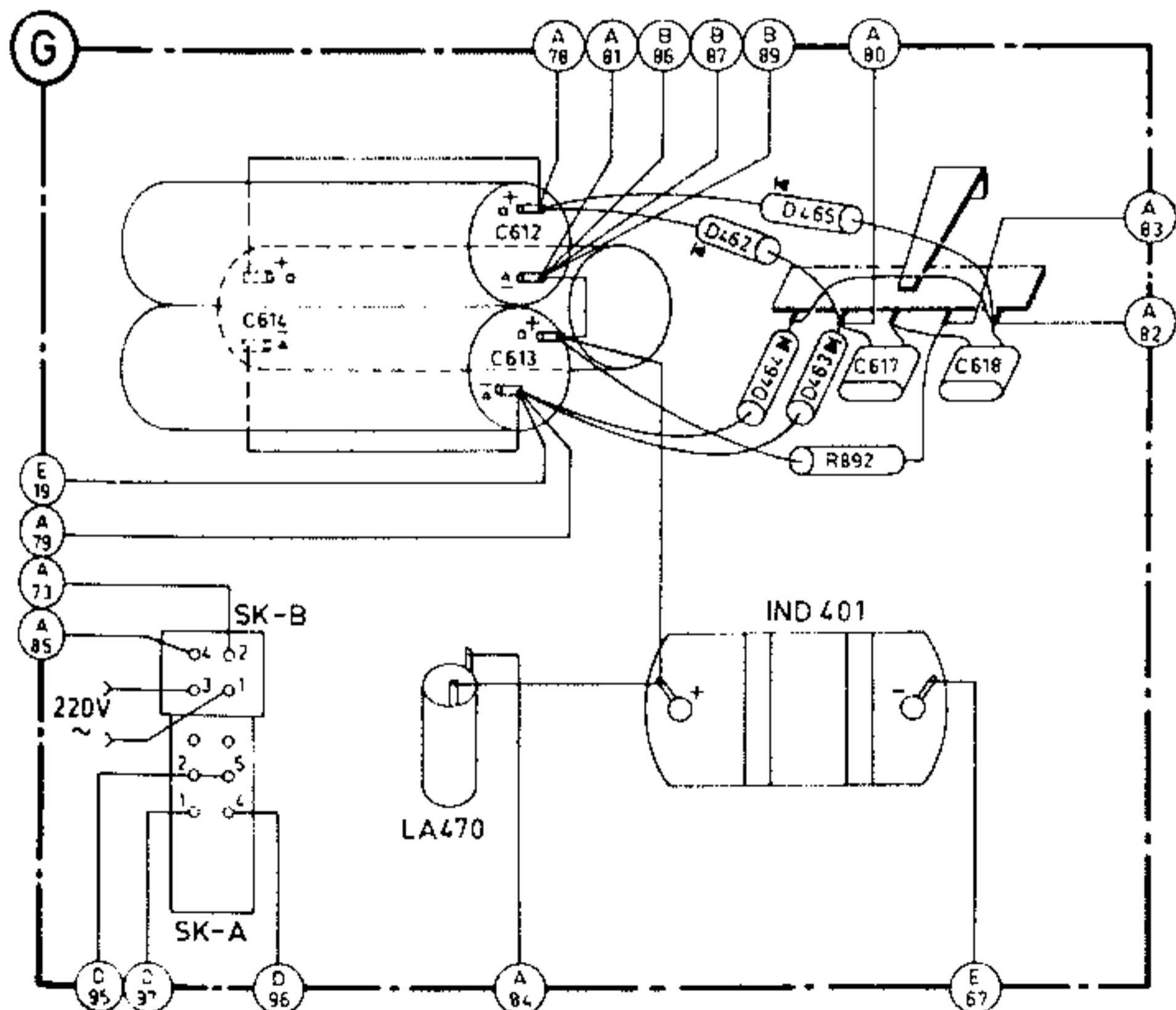
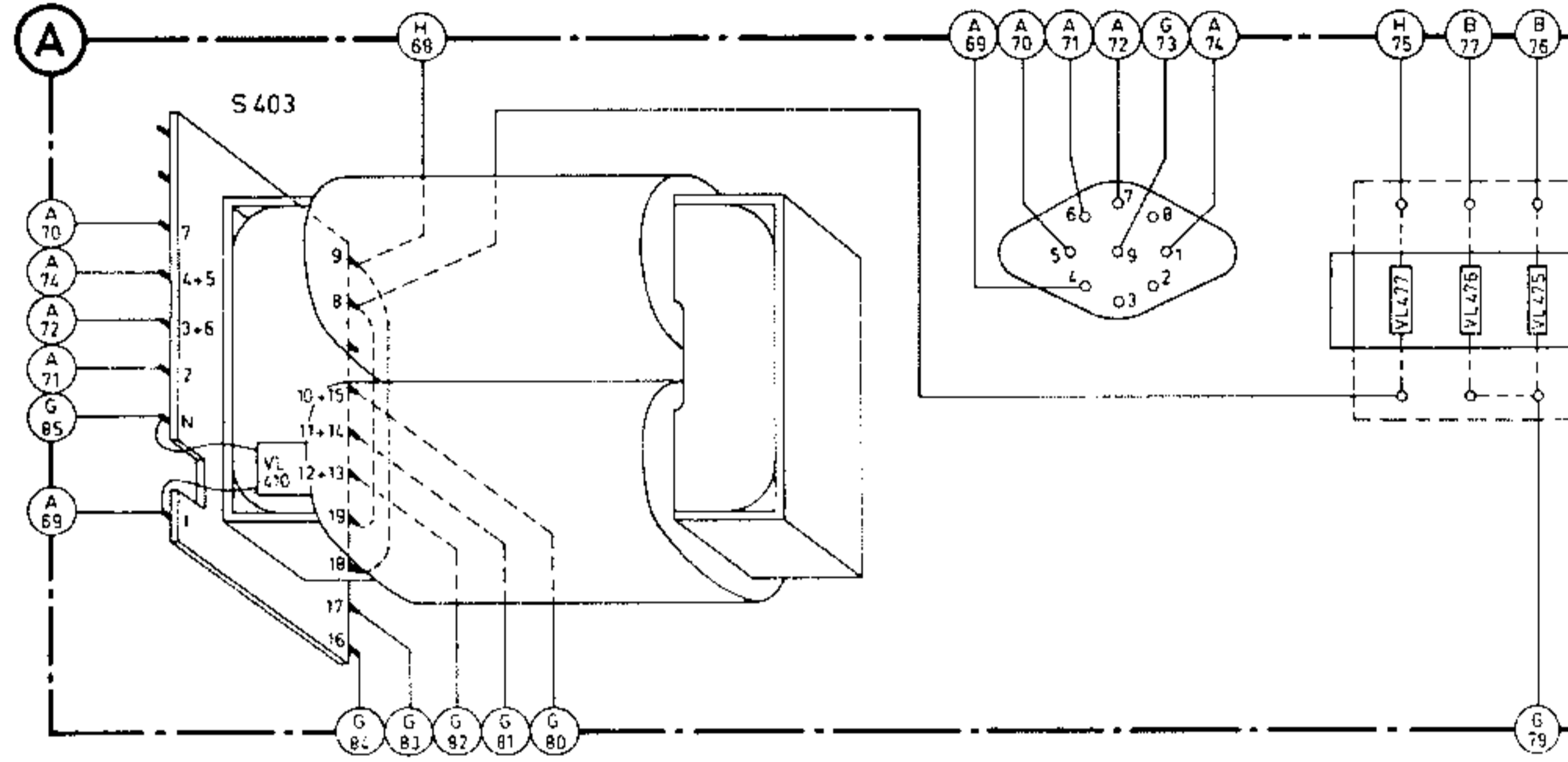
- Carbon resistor E24 series 0.125 W 5%
- Carbon resistor E12 series 0.25 W < 1 MΩ 5% > 1 MΩ 10%
- Carbon resistor E12 series 0.5 W < 1.5 MΩ 5% > 1.5 MΩ 10%
- Ceramic capacitor "Pin-up" 500 V
- Plate ceramic capacitor
- Flat-foil polyester capacitor

S403	7-2	3-4	5-6	6-7	8-9	10-11	11-12	16-17
V	110	18	18	110	77	22	22	7.1
I (A) (max)					0.03	2	2	0.1

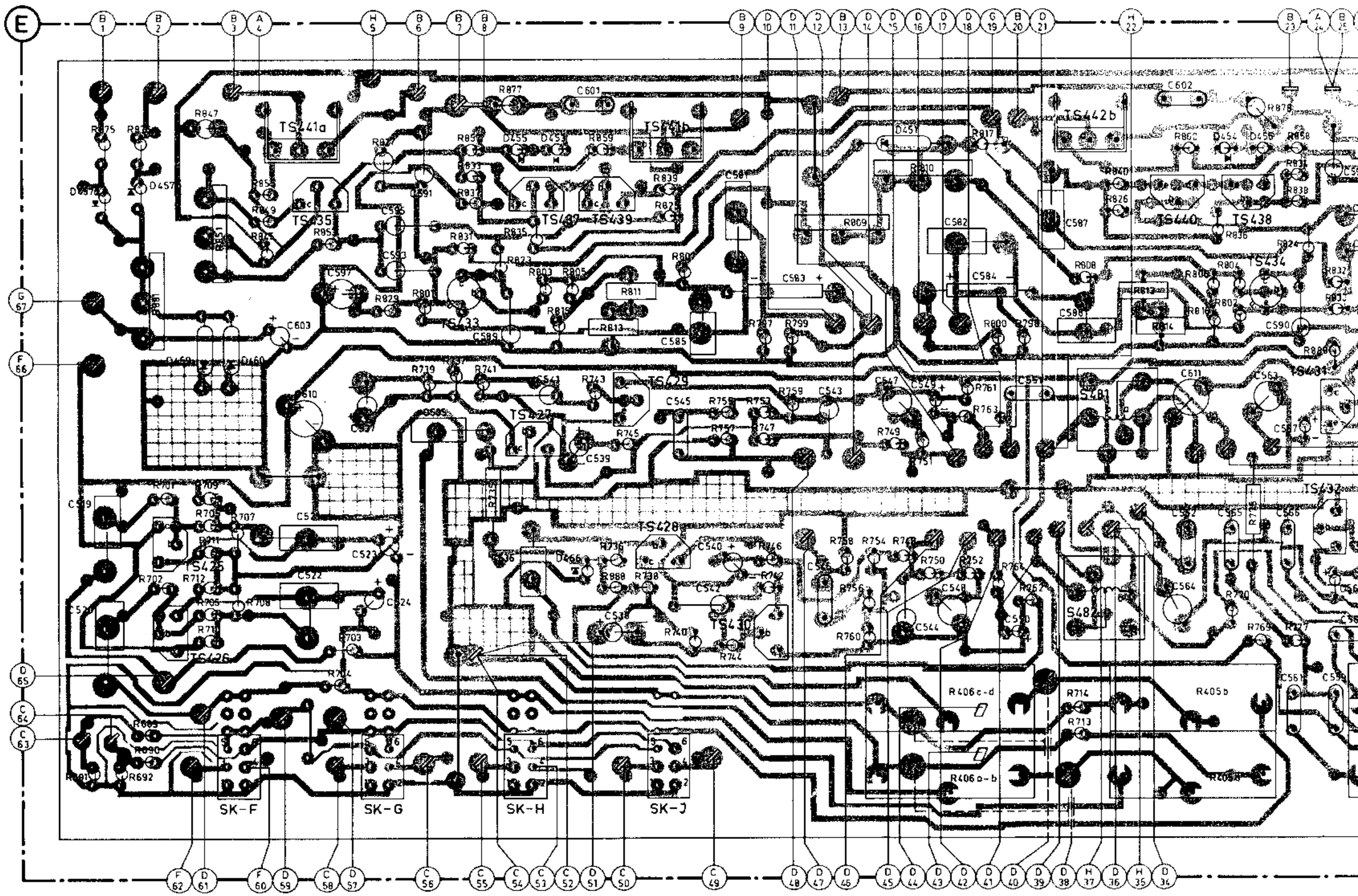
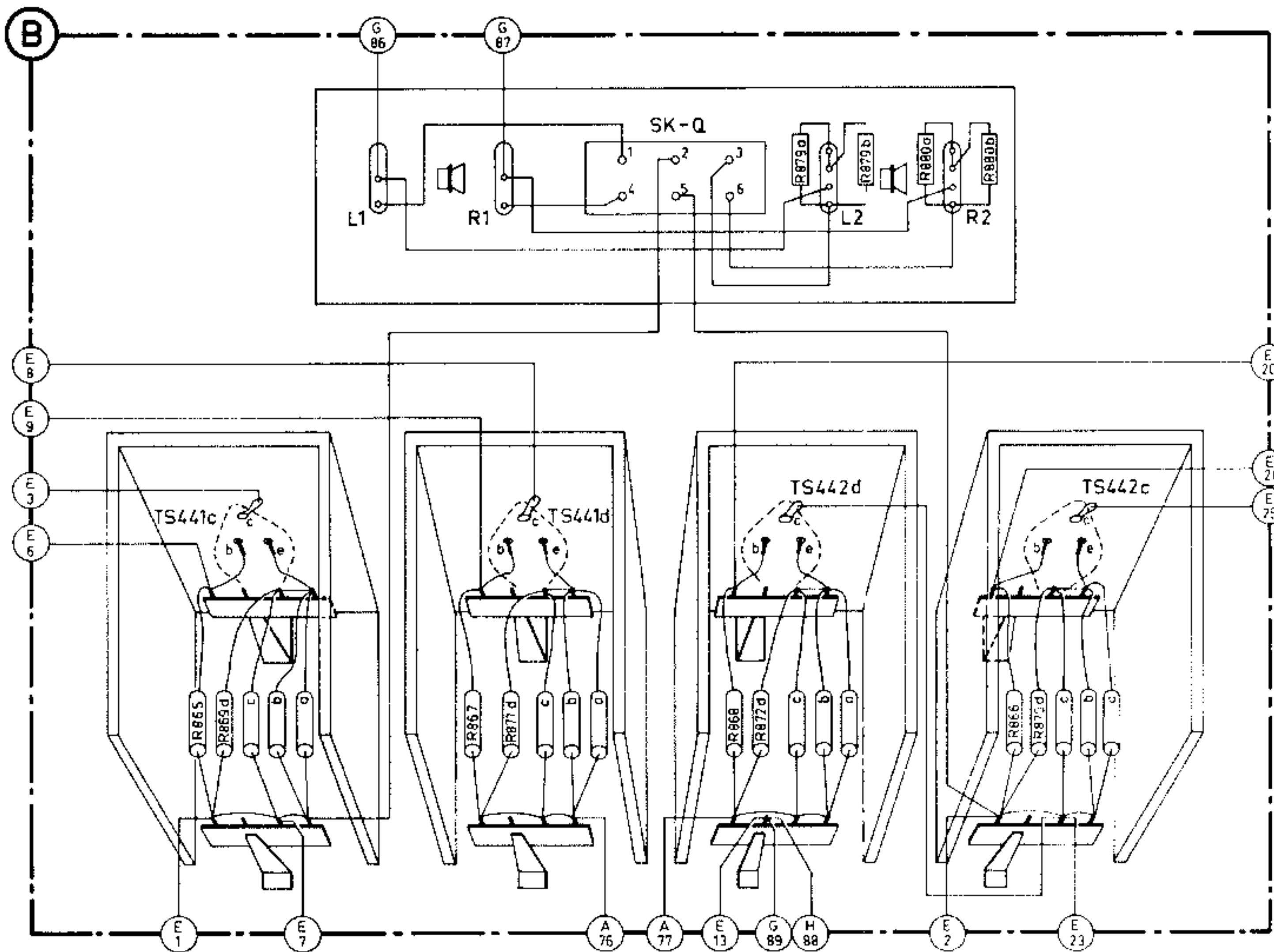
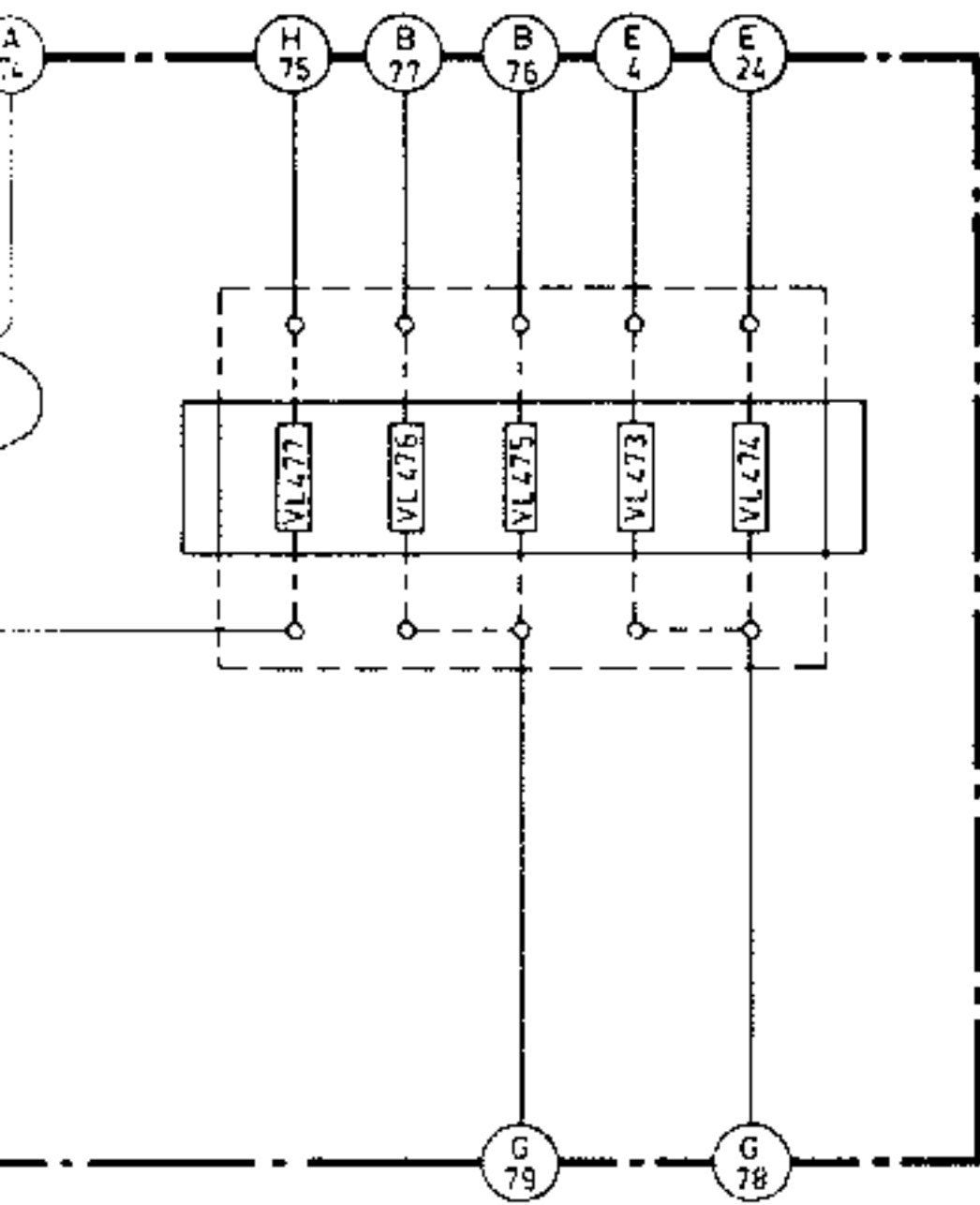


C										
C	614.	612. 613.	617. 618.	530.	529.	525. 527.	528. 526.			
R										
R										
R		892.		724. 722.	719. 717. 721. 723. 720. 718.					691.

- Wire \textcircled{A} ₇₈ (mentioned under unit G) leads to unit A, and is then referred to as \textcircled{G} ₇₈
- Draad \textcircled{A} ₇₈ (genoemd bij unit G) gaat naar unit A, en is daar \textcircled{G} ₇₈ genoemd.
- Le fil \textcircled{A} ₇₈ (mentionné sous bloc G) va vers le bloc A, ou il est numéroté \textcircled{G} ₇₈
- Draht \textcircled{A} ₇₈ (bei Einheit G genannt) führt nach Einheit A, und ist dort \textcircled{G} ₇₈ nummeriert.
- il filo \textcircled{A} ₇₈ (di cui al blocco G) va verso blocco A, dovè marcato con \textcircled{G} ₇₈
- Ledning \textcircled{A} ₇₈ (nämnd under enhet G) leder till enhet A, och är där betecknad \textcircled{G} ₇₈
- Ledning \textcircled{A} ₇₈ (nævnt under enhed G) fører til enhed A, hvor den er angivet som \textcircled{G} ₇₈
- Ledning \textcircled{A} ₇₈ (se under enhet G) fører til enhet A, og er her betegnet med \textcircled{G} ₇₈
- Johdin \textcircled{A} ₇₈ (mainittu yksikössä G) johtaa yksikköön A, ja nimetään siten \textcircled{G} ₇₈



519.	603. 610. 521. 587. 537. 523. 593. 535.	595. 591.	601.	581.	567.	602.	592.
520.	522.	524.	536.	538.	540. 542.	546.	544. 548. 550.
875. 876.	847. 851. 855. 849.	827.	857. 833. 837. 877.	835.	859. 865. 869 a + d. 839. 825.	867. 871 a - d. 809.	810. 817. 868. 872 a - d. 879 a - t. 880 a - b. 840. 826. 866. 870 a - d. 860. 878. 858. 834. 838.
	881. 701. 709. 705. 711. 707. 845.	853.	829. 801. 739. 737. 831. 741. 735. 823. 803. 815. 805. 743. 813. 811. 745.	807.	755. 757. 797. 753. 747. 799. 759.	749.	751. 761. 763. 800. 798. 808. 812. 814. 806. 816. 836. 804. 802. 824. 832. 830. 8
691.	692. 689. 690. 702. 712. 706. 710. 708.	704. 703.	736. 888. 738.	740. 744.	748. 742.	758. 754. 756. 760. 748. 750. 406 c - d. 406 a - b. 752. 764. 762. 714. 713.	405 b. 405 a. 770. 775. 769. 777. 784. 786. 7



52	502	587	581	601	591	595	C
567 591 583	611	586 551 584 582 549 547 543 583	585 545	539 541 589	535 593 523 537 597	521 610 603	519
559 557 566	565 552 564	550	548 544 546	542 540	538	536	524 522
838 834 858 878 860	826 840	817 810	809	825 839	859 835 877 837 833 857	827	849 855 851 847 876 875
832 824 802 804 836 818 806 814 812	808	798 800 763 761 757 749	759 799 747 753 797 757 755	807 745 811 813 743 805 815 803 823 735 741 831 737 739 801	829	853	845 707 711 705 709 701 881
795 794 777 765 775 770 405a 405b	775 774 762 764 752 406a-b 406c-d 750 748 750 756 754 758	742 746 744 740	738 888 736				703 704 708 710 706 712 702 690 689 692 691

